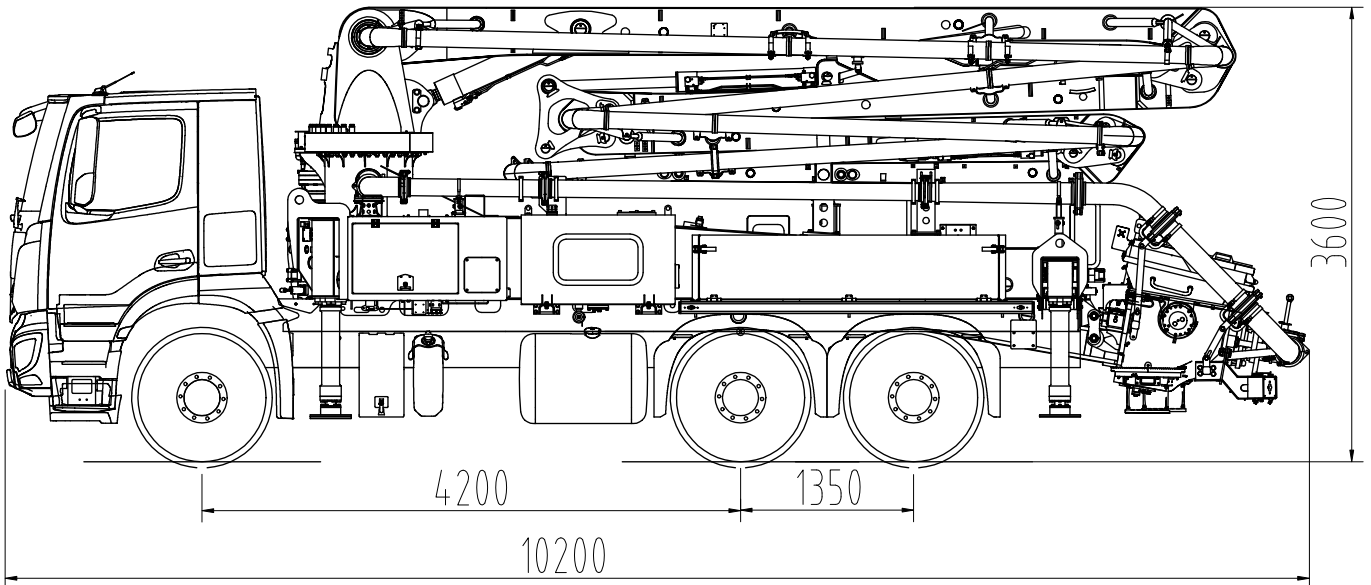


Autobetonpumpe

SY25 Z4-150

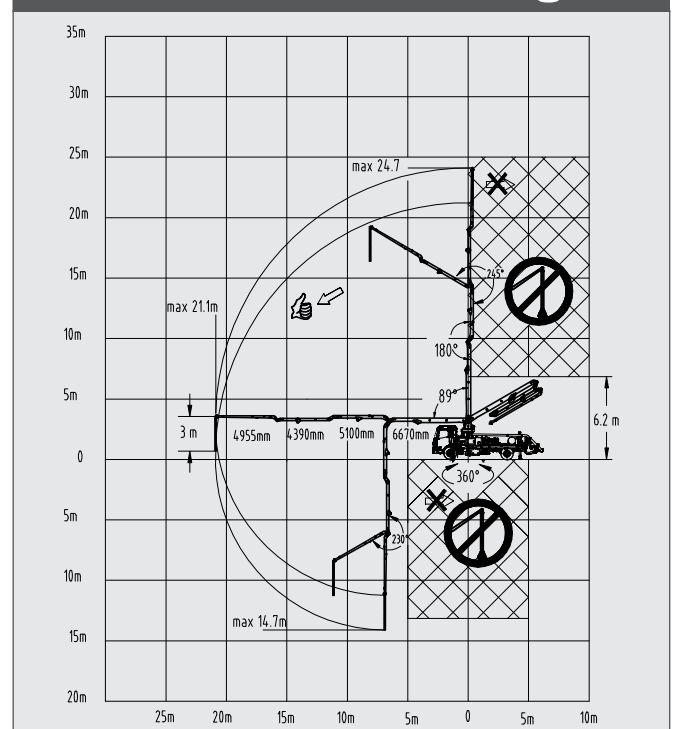


Hinweis: Standardausführung. Abmessungen und Gewichte sind abhängig von LKW, Pumpentyp und Ausstattung. Nur zur Veranschaulichung.

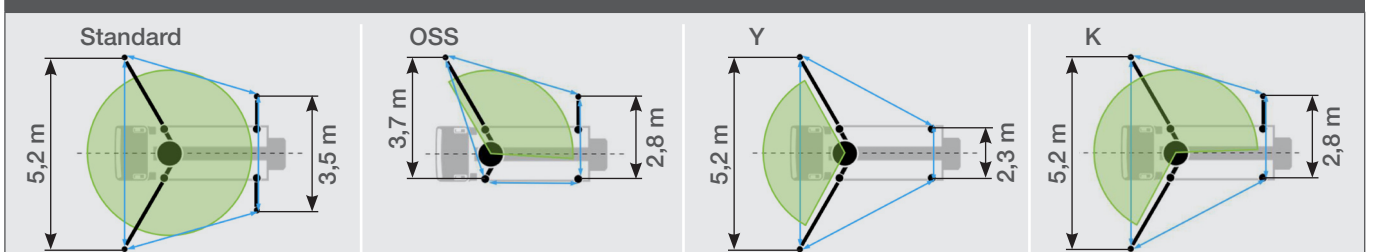
Technische Daten

Verteilermast	Faltungsart	4-Arm Z
	Reichhöhe	24,7 m
	Reichweite	21,1 m
	Reichtiefe	14,7 m
	Ausfalthöhe	6,2 m
	Länge Endschlauch	3 m
Abstützung	Abstützbreite vorne	5,2 m
	Abstützbreite hinten	3,5 m
Maße	Gesamtlänge	10,2 m
	Breite	2,5 m
	Höhe	3,6 m
Kernpumpe	Förderleistung	137 m ³ /h
	Druck	60 bar
	Hübe/min	34
	Förderzylinder Ø	230 mm
	Hub	1600 mm

Reichweite / Abstützung



Abstützvarianten



Förderleitung Verteilermast max. 85 bar. Alle Daten max. theor. Abstützbreite bezogen auf Mitte Stützfuß. OSS und K links und rechts möglich

Standard Ausrüstung SY25 Z4-150

Chassis	Verteilergetriebe
	Abschleppöse
Reinigung	Wassertank 300 l
	Wasserpumpe 50 l/min 12 bar
Förderleitung	2-Lagen Förderleitung – DN 125, 5,5"
	Endschlauch 3 m DN 125, 5,5"
Trichter	Betontrichter mit Rührwerk
	Zentralschmierung Trichter, hydraulisch
	Hartmetall-Verschleißteilesatz
	Umschaltzylinder Ø 100 mm
	Rührwerks-Sicherheitsabschaltung, Hebelschalter
Beleuchtung	Arbeitscheinwerfer Trichter
	Seitenmarkierungsleuchten
Pumpe	Förderzylinder verchromt
	Förderkolben Standard
Steuerung	SANY SYSD Benutzeroberfläche
	SANY TTC Steuerung
	Funkfernsteuerung proportional
	Kabelfernsteuerung inkl. 40 m Kabel
Abstützung	Mastbock (X-Ausleger und Schwenkbeine)
	OSS Einseitige Schmalabstützung (Assistenzsystem)
	Abstützplatten (4x) in offenem Magazin
	Pendelplatten
Sicherheit	Fahrzeughupe über Fernsteuerung am Trichter
	Handlauf am Aufstieg
	Hupe am Mast, Schalter am Trichter
	Warneinrichtung „Mast nicht in Auflage“

Diverses	Bedienungsanleitung und Ersatzteilliste
	Staukasten
	Lackierung: Mastbock und Trichter in RAL 9010 Reinweiß
EU KIT	Lackierung: Armpaket und Förderleitung in RAL 9010 Reinweiß
	Abstützüberwachung – Sicherheitssystem SSC 2.0
	Zusätzliche Y und K Abstützung
	CE Zertifikation & Dokumentation
	EU Straßenzulassungs-KIT (Beschilderung & Unterfahrschutz)
	Pritsche Aluminium
	Aufstieg hinten, rechts
	Trichterdeckel, klappbar
	Rüttler am Trichtergrill, gesteuert über Funk- und Ortbedienung

Erhältliche Optionen

Endschlauch mit Quetschventil "Drop Stop"

Hochdruckreiniger

Zweifarbige Kundenlackierung (TIER 2)

Detaillierter Lieferumfang siehe Angebot.

Material- und Spezifikationsänderungen können ohne vorherige Ankündigung im Rahmen unserer kontinuierlichen technischen Innovationen vorgenommen werden. Fotos und Illustrationen können zusätzliche Ausrüstung beinhalten. Alle Rechte vorbehalten. 23 03

Putzmeister Concrete Pumps GmbH

Max-Eyth-Straße 10 · 72631 Aichtal, Deutschland
 Postfach 2152 · 72629 Aichtal
 Tel. +49 (7127) 599-0 · Fax +49 (7127) 599-520
 pmw@putzmeister.com · www.putzmeister.com